

***Термопринтер для печати этикеток
и чеков
POScenter PC-365***



Руководство пользователя

СОДЕРЖАНИЕ

Оглавление

1. Введение	3
1.2 Предостережения безопасности	3
2. Общая информация	4
2.1 Введение	4
2.2 Основные характеристики	4
3. Схема устройства	5
4. Установка рулона бумаги	7
5. Характеристики	11
6. Настройка принтера	12
6.1 Распаковка	12
6.2 Подключение кабеля питания	12
6.3 Подключение кабеля передачи данных	13
7. Утилиты включения	13
7.1 Самодиагностика	13
7.2 Калибровка датчика зазора	14
7.3 Режим дампа	15
7.5 Инициализация принтера	16
8. Индикаторы и кнопки	16
8.1 Индикаторы	16
8.2 Кнопки и функции	17
9. Смена режимов печати	18
10. Техническое обслуживание	21
Внимание	21
11. Загрузка драйверов	21
12. Подключение PC-365(W) в iiko и R-Keeper	22

1. Введение

Благодарим за выбор нашего термопринтера. Этот продукт обеспечивает надежную работу и высокое качество печати по доступной цене. Благодаря мощным функциям и простому дизайну термопринтер POScenter PC-365 однозначно лучший выбор для вас.

Предупреждения:

Необходимо соблюдать меры предосторожности, в противном случае вы можете нанести вред своему здоровью и повредить устройство.

Примечание - важная информация и советы по эксплуатации устройств.

1.1 Предупреждение о безопасности

Предупреждение о безопасности: перед использованием принтера внимательно прочитайте предупреждения и замечания ниже.

Внимание: термоголовка является нагреваемым элементом. Пожалуйста, не прикасайтесь к ней и другим деталям во время и после печати.

Внимание: не прикасайтесь к термоголовке и съемным деталям, чтобы избежать повреждение.

Внимание: не прикасайтесь к ножу для отрыва для бумаги, чтобы не нанести вред здоровью.

1.2 Предостережения безопасности

1. Не трогайте термоголовку принтера.
2. Не касайтесь лезвия.
3. Не сгибайте слишком сильно шнур питания и не кладите на него тяжелые предметы.
4. Не используйте принтер, если он вышел из строя. Это может вызвать пожар или поражение электрическим током.
5. При подключении или отключении питания держитесь за основание вилки. Ни в коем случае нельзя тянуть за шнур.
6. Храните устройство в недоступном для детей месте.
7. Используйте только оригинальные аксессуары и не пытайтесь разбирать, ремонтировать или переделывать его самостоятельно.
8. Установите принтер на твердую, ровную поверхность.
9. Не допускайте попадания воды и других посторонних предметов в принтер.

10. Не подключайте телефонную линию к разъему периферийного устройства.
11. Мы рекомендуем отключать принтер от розетки, если он не используется в течение длительного времени.

2. Общая информация

2.1 Введение

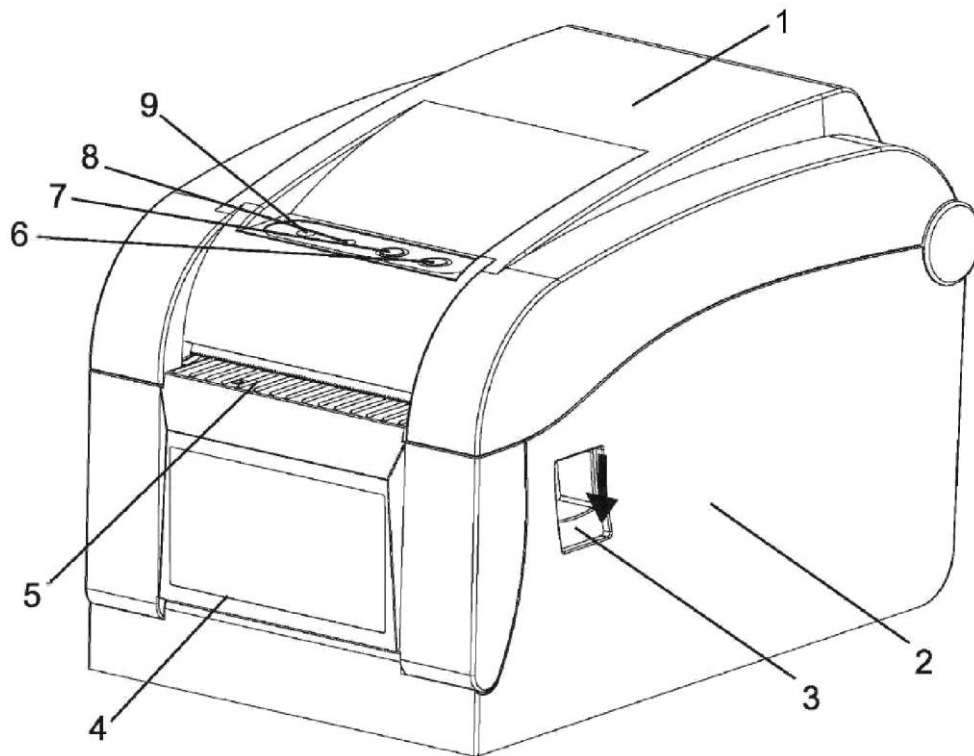
Термопринтер предназначен для печати этикеток в режиме реального времени и пакетной печати, что применимо в области транспорта, логистики, почты, розничной продажи и т.д. Он поддерживает различные бумажные носители, включая термобумагу, термобумагу для этикеток и бумагу для наклеек.

Принтер обеспечивает прямую термопечать с возможностью выбора скорости печати 2.0, 3.0, 4.0 и 5.0 дюйма в секунду. Он принимает этикетки с рулонной подачей. Доступны все распространенные форматы штрих-кодов. Шрифты и штрих-коды можно печатать в 4-х направлениях и с увеличением от 1 до 10 раз. Высокая производительность и эффективность печати этикеток экономят ваше время.

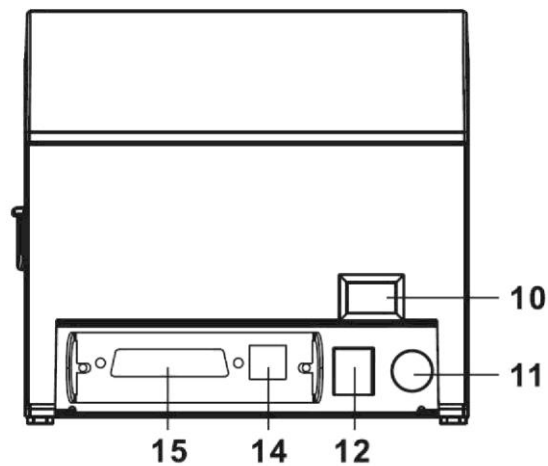
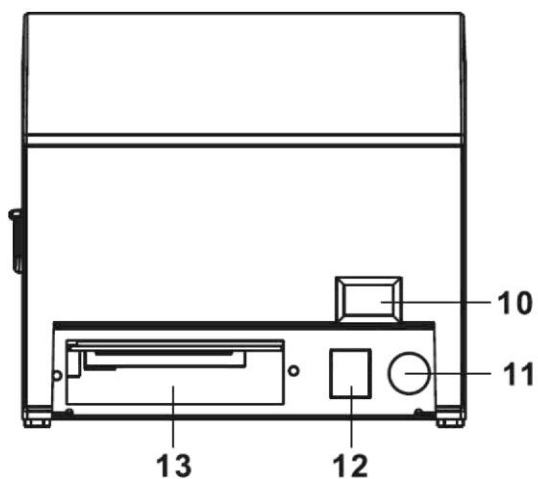
2.2 Основные характеристики

Поддерживает термоэтикетки и чековые ленты. Поддерживает ширину носителя для печати от 16 мм до 76 мм. Функция автоматической регулировки бумаги. Автоматический контроль температуры для долговечной печати. Модульный дизайн для различного применения.

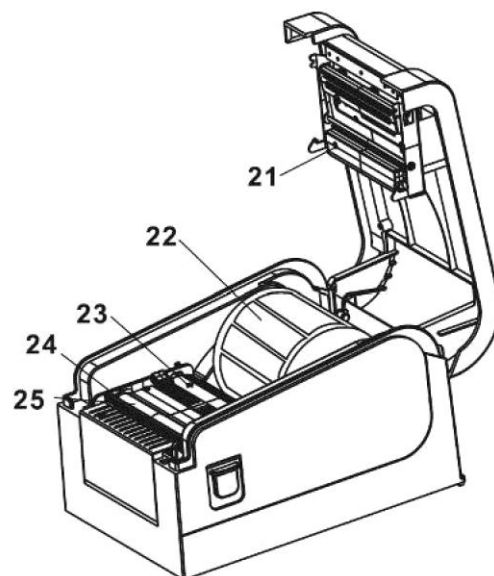
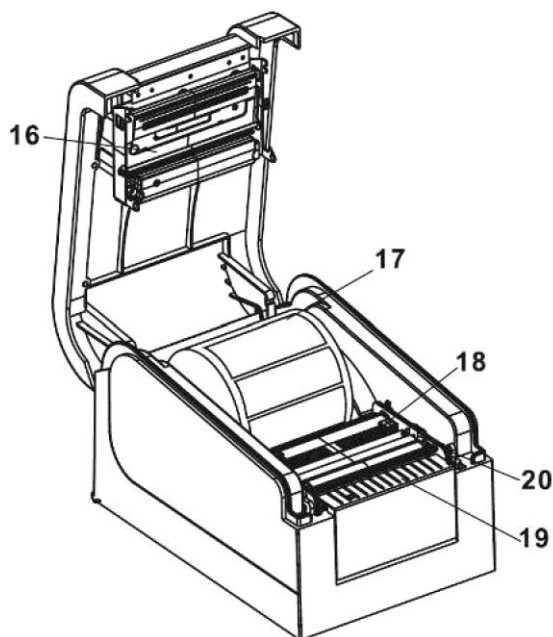
3. Схема устройства



- 1 - Верхняя крышка
- 2 - Корпус
- 3 - Кнопка открытия верхней крышки
- 4 - Отверстие для бумажной подложки этикеток
- 5 - Выход бумаги
- 6 - Кнопка подачи
- 7 - Кнопка паузы
- 8 - Индикатор ошибки
- 9 - Индикатор ONLINE / POWER



- 10 - Выключатель питания
- 11 - Разъем питания
- 12 - Разъем денежного ящика
- 13 - Параллельный интерфейс
- 14 - Интерфейс USB
- 15 - Последовательный интерфейс



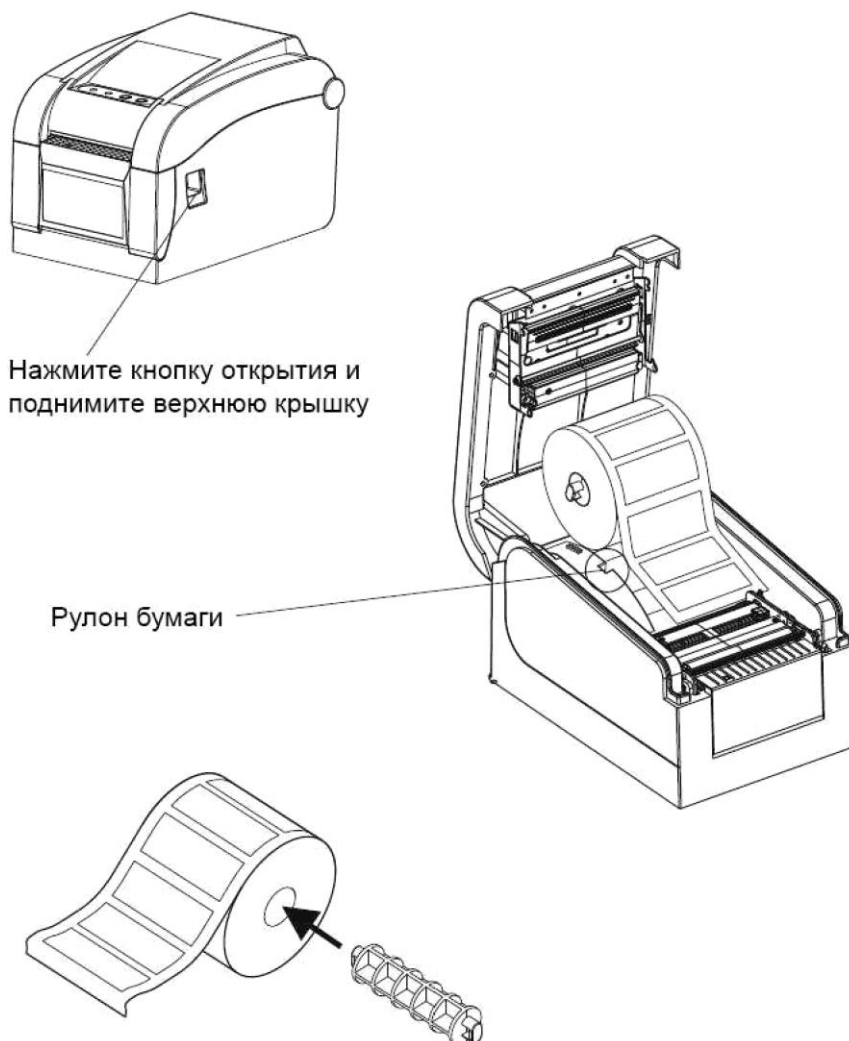
- 16 - Печатающая термоголовка
- 17 - Рулон бумаги
- 18 - Направляющая для этикеток
- 19 - Датчик наличия бумаги

- 20 - Рычаг ролика отделения
- 21 - Датчик передачи света 22
- Шпиндель рулона бумаги
- 23 - Приемник датчика передачи света
- 24 - Шпиндель отделителя
- 25 - Ролик отделителя

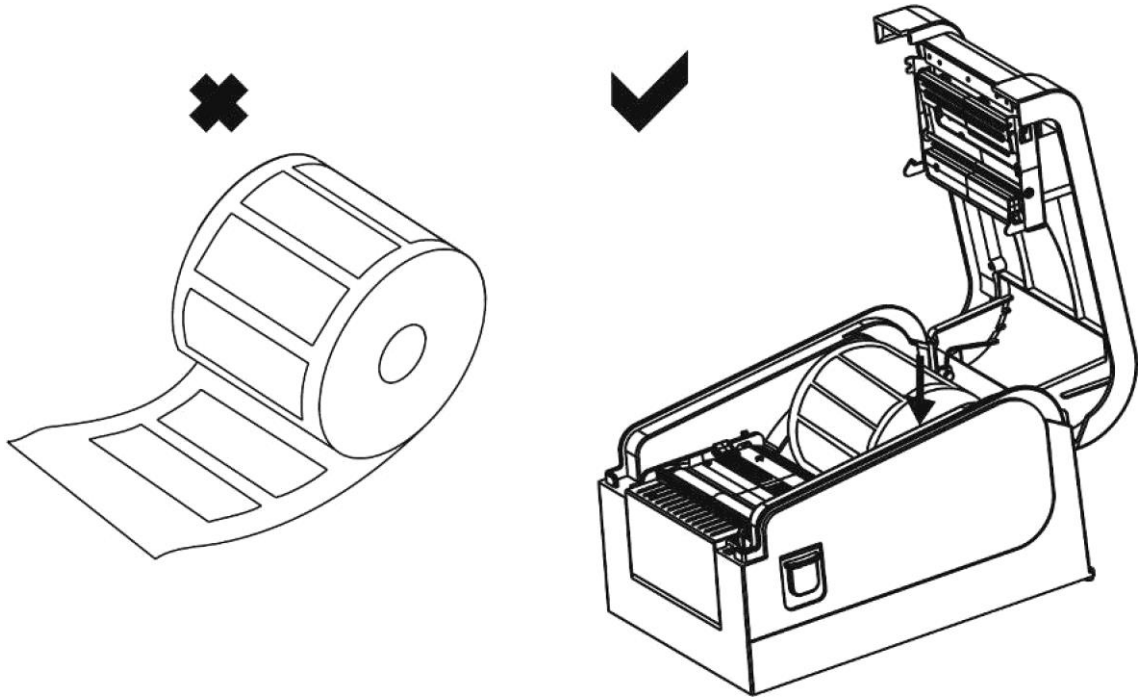
4. Установка рулона бумаги

1. Установка рулона бумаги

- 1) Вставьте шпиндель в рулон бумаги и поместите в принтер. Фиксирующий язычок на шпинделе должен находиться внутри внутреннего держателя рулона бумаги. Отрегулируйте положение шпинделя рулона бумаги с помощью держателя.

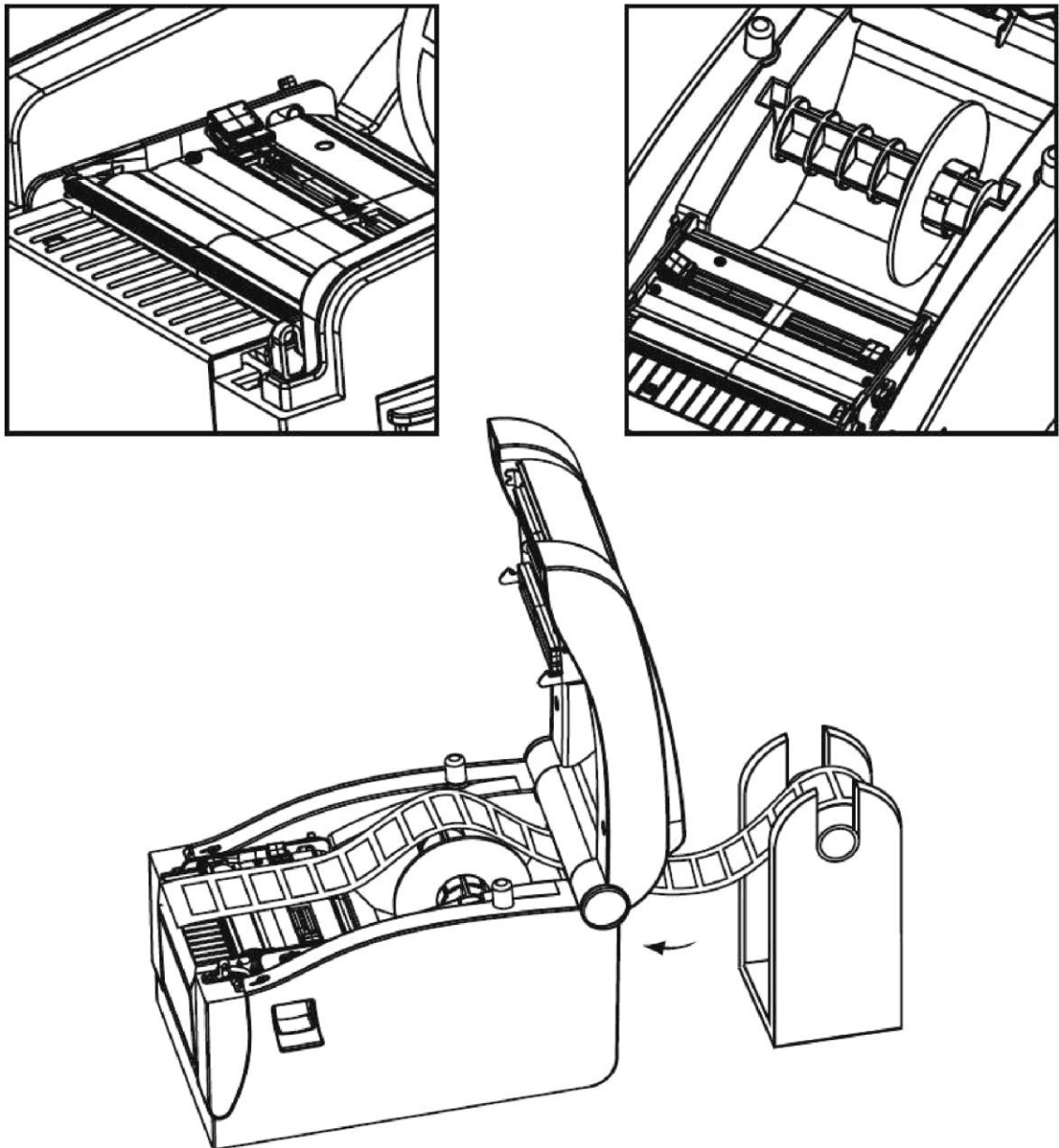


- 2) Вставьте шпindel в бумажный рулон и отрегулируйте положение шпинделя так, чтобы он находился в центре бумажного рулона.
- 3) Поместите рулон бумаги во внутреннее крепление. Убедитесь, что сторона для печати обращена вверх, как показано на фотографии ниже.

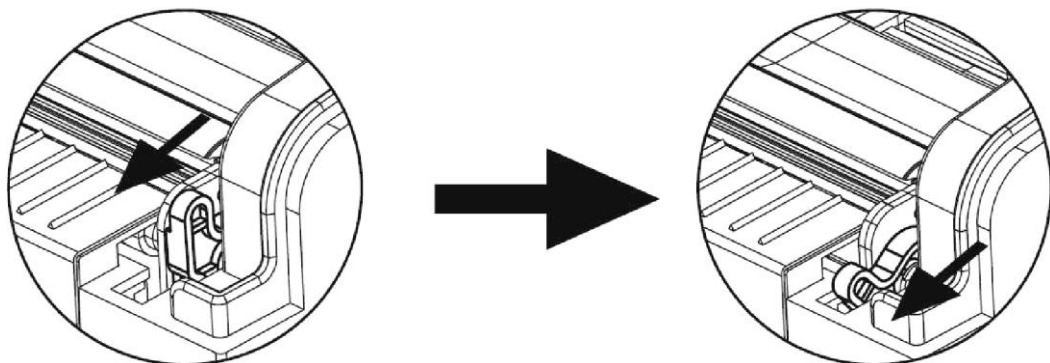


2. Загрузка рулона этикеток для режима отделения

- 1) Пропустите этикетку через направляющие и отрегулируйте ширину бумаги. Помимо рулона бумаги можно использовать внешнюю бумагу, пропустив ее через щель на задней стороне принтера.



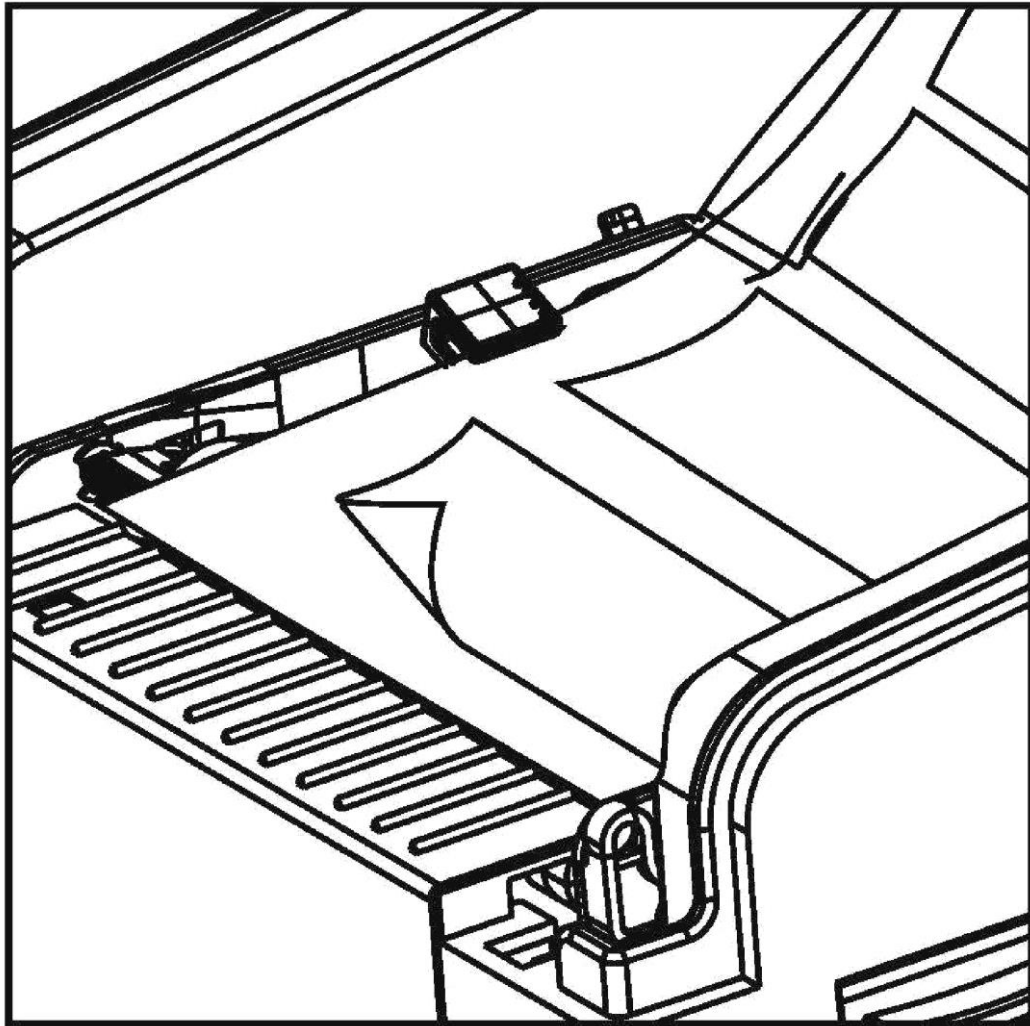
2) Опустите рычаг ролика отделения, чтобы разблокировать



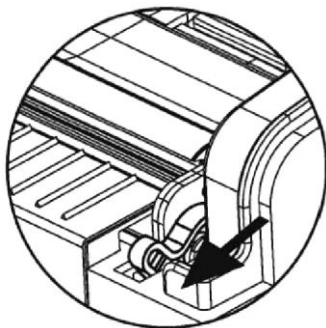
Рычаг поднят: ролик отделителя
отделителя

Рычаг опущен: ролик

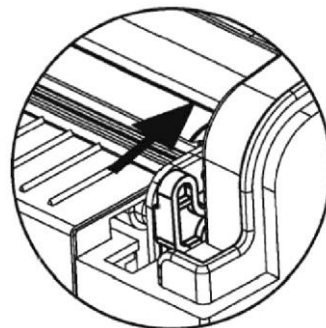
- 3) Разделите этикетку и бумажную подложку вручную. Проденьте бумажную подложку перед шпинделем отделения и вставьте ее в отделитель.



- 4) Поднимите рычаг отделителя, и ролик прижмет бумажную подложку. Закройте верхнюю крышку.



Рычаг опущен: ролик отделителя разблокирован



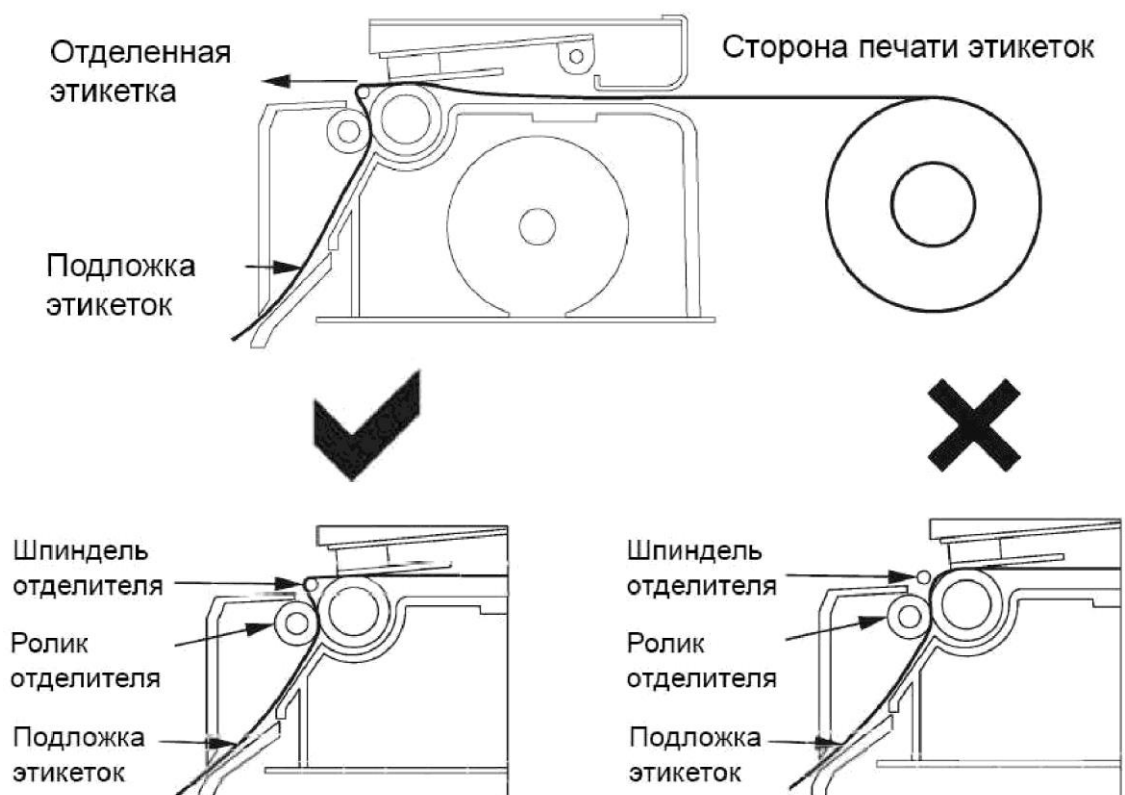
Рычаг поднят: ролик отделителя заблокирован, а бумажная подложка находится в области отделения.

Примечание:

Если функция отделения этикетки не работает, проверьте:

1. Печатный носитель установлен правильно.
2. Бумажная подложка должна находиться перед шпинделем отделения.
3. Ролик отделителя должен давить на бумажную подложку.
4. Рычаг ролика отделителя должен быть в поднятом состоянии.

Смотреть изображения ниже:



5. Характеристики

Метод печати	Прямая термopечать
Разрешение	203 dpi
Макс. ширина печати	76 мм
Скорость печати	127 мм / сек
Ресурс термоголовки	100 км
Термоэтикетка	
Тип термоэтикетки	Терморулонная бумага, самоклеящаяся термоэтикетка
Ширина термоленты	20 ~ 82 мм
Плотность термоленты	0.06 ~ 0.19 мм
Высота намотки термоленты	Макс. 82 мм

Способ установки	Легкая загрузка бумаги
Память	Flash 4 Мб, RAM 4 Мб
Интерфейсы	USB / USB+Lan / USB+WIFI/ USB+Bluetooth
Датчики	Температуры нагрева головки / Обнаружения конца бумаги / Открытой крышки / Зазора
Порт для Денежного ящика	1
Шрифты / Графики / Символы	
Размеры шрифтов	Обычно используется в однобайтовых шрифтах; ШРИФТ от 0 до ШРИФТА 8, К, TST24.BF2, TSS24.BF2
1D штрих-коды	CODE128, EAN128, ITF, CODE39, CODE39C, CODE39S, CODE93, EAN13, EAN13+2, EAN13+5, EAN8, EAN8+2, EAN8+5, CODABAR, POSTNET, UPC-A, UPCA+2, UPCA+5, UPCE, UPCE+2, UPCE+5, MSI, MSIC, PLESSEY, ITF14, EAN14
2D штрих-коды	PDF417, QRCODE, DataMatrix
Эмуляция	TSPL
Программное обеспечение	
Драйвер	Windows
SDK	iOS/ Android/ Windows
Питание	
Питание	24 DC, 2.5 A
Физические характеристики	
Вес	0,95 кг
Габариты (Д x Ш x В)	212 x 140 x 144 мм
Условия хранения	
Рабочая температура	5 ~ 45 °С, при относительной влажности 20 ~ 80 % (без конденсации)
Температура хранения	-40 ~ 55 °С при относительной влажности < 93 % (без конденсации)

Принтер поддерживает как режим непрерывной, так и режим прерывающейся печати. Для режима непрерывной печати используйте рулоны термобумаги. Для прерывающейся печати используйте рулоны с этикетками или самоклеящуюся бумагу.

6. Настройка принтера

6.1 Распаковка

Распакуйте принтер и осмотрите детали в соответствии с комплектацией. Если какие-либо детали отсутствуют или повреждены, обратитесь в службу поддержки вашего магазина или дистрибьютора.

6.2 Подключение кабеля питания

- 1) Убедитесь, что выключатель принтера стоит в положении OFF.

- 2) Правильно подключите разъем шнура постоянного тока к разъему питания принтера.

ВНИМАНИЕ:

При подключении или отключении вилки всегда держитесь за вилку, не за шнур.

Не кладите шнур питания вокруг другого перегретого оборудования, чтобы не допустить его плавления.

Мы рекомендуем отключать принтер от розетки, если он не используется в течение длительного времени.

6.3 Подключение кабеля передачи данных

- 1) Убедитесь, что выключатель питания принтера выключен.
- 2) Правильно вставьте разъем кабеля передачи данных к принтеру.
- 3) Подключите другой конец кабеля для передачи данных к главному компьютеру.
- 4) Не подключайте кабель для передачи данных, когда принтер включен.

7. Утилиты включения

Есть пять утилит, запускаемых при включении питания принтера, для настройки и тестирования оборудования. Эти утилиты активируются нажатием кнопок FEED и PAUSE.

7.1 Самодиагностика

Чтобы запустить самодиагностику принтера, выполните следующие действия:

- 1) Выключите питание принтера.
- 2) Убедитесь, что рулон бумаги установлен правильно, и верхняя крышка принтера закрыта.
- 3) Нажмите кнопку FEED и одновременно включите питание принтера.
Когда бумага для самодиагностики напечатается, отпустите кнопку FEED.

SELFTEST



```

VERSION : V2.0HT (2015-00-08)..... Версия прошивки
INTERFACE: USB & ..... Параметры связи USB
        SERIAL 9600,N, 8,1 & .....Параметры последовательной связи
        _ Ethernet^ 10П/100Г1) ..... Параметры локальной сети
PROTOCOLS: TCP/IP
IP ADOR      192.168.123.100
MAC ADOR 00-2C-60-64-69-6A
NETMASK      255 255 255 0
NET DHCP     Disabled      192 168 123 1 ..... Получить информацию о Ethernet
DHCP TIME:   90 ..... автоматически
SPEED        5 ..... Скорость печати
DENSITY      7 ..... Плотность печати
SIZE         76 mm , 40 mm ..... Ширина бумаги
GRP          2 mm , 0 mm ..... Расстояние разрыва
CODE PACE:   437 ..... Кодовая страница
MILAGE(m):   27.575500 m ..... Печатный пробег (метр)
REFERENCE:   0 mm , 0 mm ..... Смещение ссылки
DIRECTION:   0,0 ..... Направление печати
SHIFT        0 ..... Офсетная печать этикеток
OFFSET       0 ..... Функции офсета отрыва бумаги
SET PEEL : OFF ..... Режим отделения
SET TEAR : ON ..... Режим отрывания
SET HEAD : ON ..... Датчик открытия крышки
SET PRINTKEY : OFF ..... Датчик открытия крышки
SET REPRINT  : OFF ..... Функция автоматической перепечатки
SET KEY 1(FEED) : ON ..... Функция кнопки подачи
SET KEY2(PAUSE): ON ..... Функция кнопки паузы / Функции кнопок
TAIWANESE BIG5 : TST24.BF2 ..... Тайваньский
CHINESE GB18030: TSS24.BF2 ..... Китайский
KOREAN KSC5601 : K ..... Корейский
BARCODE 2D   : QRCODE,DataMatrix,PDF417
USB NUMBER FIX : NO ..... Фиксированный режим USB-порта у
    
```

```

*****
SERCTOR ZIZE :      4      KBYTES

PHYSICA DRAM :     4096     KBYTES
AVAILABLE DRAM :    2048     KBYTES FREE

PHYSICAL FLASH:     4096     KBYTES
AVAILABLE FLASH:    2048     KBYTES FREE ; Количество загружаемых файлов.
                                           ; Физическая и доступная память

DRAM FILE       :      0     FILE(S)

FLASH FILE      :      0     FILE(S)
    
```



7.2 Калибровка датчика зазора

Эта функция предназначена для сброса чувствительности датчика зазора между этикетками при включении питания принтера. Чувствительность датчика зазора следует калибровать при следующих условиях:

- 1) Настройка нового принтера.
- 2) Тип этикетки изменен.
- 3) Инициализация принтера.

Калибровка чувствительности датчика зазора производится после загрузки рулона этикеток другого типа или инициализации принтера. Чтобы откалибровать датчик зазора, выполните следующие действия:

1. Выключите питание принтера.
2. Убедитесь, что рулон этикеток установлен правильно, и верхняя крышка принтера закрыта.
3. Нажмите и удерживайте кнопку PAUSE, затем включите питание принтера. Принтер автоматически откалибрует чувствительность датчика зазора и сохранит длину зазора в оперативной памяти.
- 4) Отпустите кнопку PAUSE.

7.3 Режим дампа

- 1) Выключите питание принтера.
- 2) Убедитесь, что рулон этикеток установлен правильно, и верхняя крышка принтера закрыта.
- 3) Нажмите и удерживайте кнопки PAUSE и FEED, затем включите питание принтера. Когда одновременно загораются индикаторы POWER (синий) и ERROR (красный), отпустите обе кнопки. Принтер перейдет в режим дампа и распечатает, как показано ниже.

Примечание. Принтер не будет печатать, если данные представляют собой более чем одну этикетку. Необходимо нажать кнопку «FEED», чтобы принтер распечатал их.

```

*****
* NOW IN DUMP MODE *
*****

SELFTE  0A 53 45 4C 46 54 45
ST      53 54 0D 0A
    
```

7.4 Игнорирование загруженной программы AUTO.BAS

Пользователь может загрузить файл автоматического выполнения (AUTO.BAS) во флэш-память. Принтер запустит программу AUTO.BAS сразу после включения питания принтера. Чтобы пропустить AUTO.BAS, выполните следующие действия:

- 1) Выключите питание принтера.
- 2) Нажмите и удерживайте кнопки PAUSE и FEED, затем включите питание принтера.
- 3) Когда индикатор POWER (синий) погаснет, а индикатор ERROR (красный) загорится, отпустите обе кнопки. Принтер пропустит запуск программы AUTO.BAS. Затем загорится индикатор POWER (синий).

7.5 Инициализация принтера

Инициализация принтера используется для очистки оперативной памяти и восстановления настроек принтера по умолчанию. После инициализации принтера выполните калибровку чувствительности датчика зазора. Для инициализации принтера выполните следующие действия:

- 1) Выключите питание принтера.
- 2) Нажмите и удерживайте кнопки PAUSE и FEED, затем включите питание принтера. Когда загорится индикатор POWER (синий) и погаснет индикатор ERROR (красный), отпустите обе кнопки. Настройки принтера восстанавливаются до значений по умолчанию.

8. Индикаторы и кнопки

На принтере есть два индикатора (индикатор POWER - синий, индикатор ERROR - красный) и две кнопки (PAUSE и FEED).

8.1 Индикаторы

	Индикация	Описание
1	Индикатор горит Индикатор не горит	Принтер работает
2	Индикатор медленно мигает Индикатор не горит	Принтер на паузе
3	Индикатор быстро мигает Индикатор не горит	Этикетка напечатана, но не оторвана
4	Индикатор не горит Индикатор быстро мигает	Крышка принтера открыта
5	Индикатор не горит Индикатор медленно мигает	Нехватка бумаги или сбита калибровка датчика зазора.

6	Индикатор быстро мигает Индикатор быстро мигает	Сработала защита принтера от перегрева. Через минуту принтер снова проверит температуру печатающей головки. Если температура нормальная, принтер возобновит работу.
---	--	---

8.2 Кнопки и функции

	Функции	Описание
1	FEED	Нажмите кнопку FEED, когда индикатор POWER горит, а индикатор ERROR нет. Подает этикетку вперед
2	PAUSE	Нажмите кнопку во время печати, и печать будет приостановлена.
3	Самодиагностика	<ol style="list-style-type: none"> 1. Выключите питание принтера. 2. Убедитесь, что рулон установлен правильно, и крышка принтера закрыта. 3. Нажмите кнопку FEED и одновременно включите питание принтера. Когда информация по самодиагностике напечатается, отпустите кнопку FEED.
4	Калибровка датчика зазора	<ol style="list-style-type: none"> 1. Выключите питание принтера. 2. Убедитесь, что рулон установлен правильно, и крышка принтера закрыта. 3. Нажмите и удерживайте кнопку PAUSE, затем включите питание принтера. Принтер автоматически откалибрует чувствительность датчика зазора и сохранит длину зазора в оперативной памяти. После этого отпустите кнопку PAUSE.
5	Режим дампа	<ol style="list-style-type: none"> 1. Выключите питание принтера. 2. Убедитесь, что рулон установлен правильно, и крышка принтера закрыта. 3. Нажмите и удерживайте кнопки PAUSE и FEED, затем включите питание принтера. Когда одновременно загораются индикаторы POWER (синий) и ERROR (красный), отпустите обе кнопки. <p>Принтер переведен в режим дампа.</p>

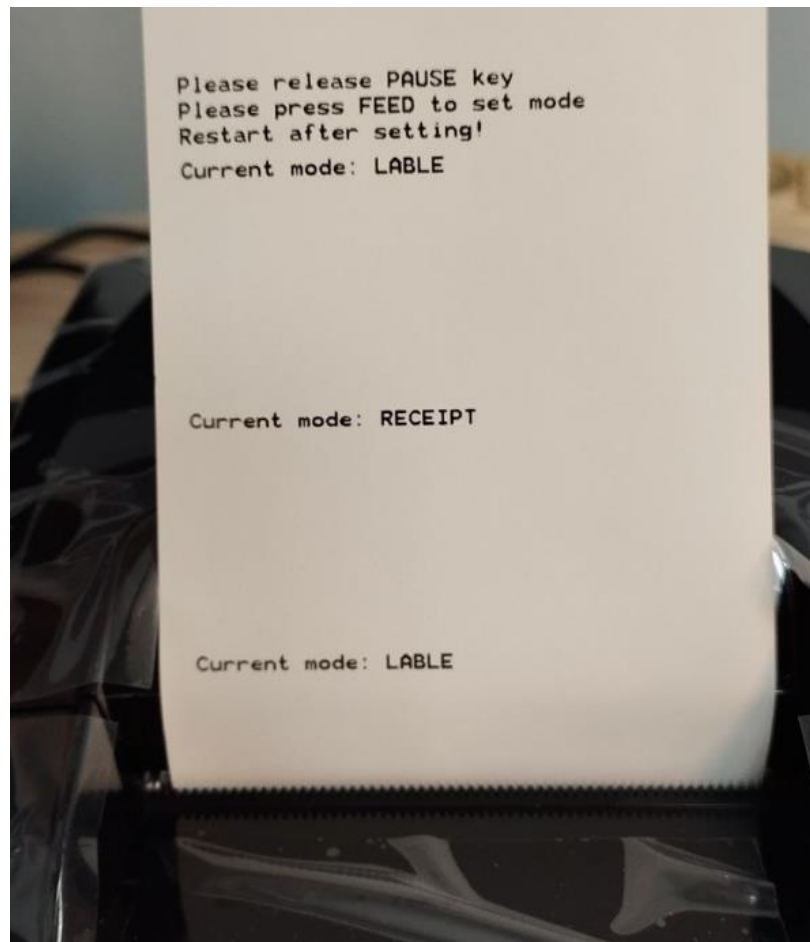
9. Смена режимов печати

PC-365B — это термопринтер двойного назначения, он может поддерживать печать этикеток и печать чеков (режим «LABEL» и «RECEIPT»).

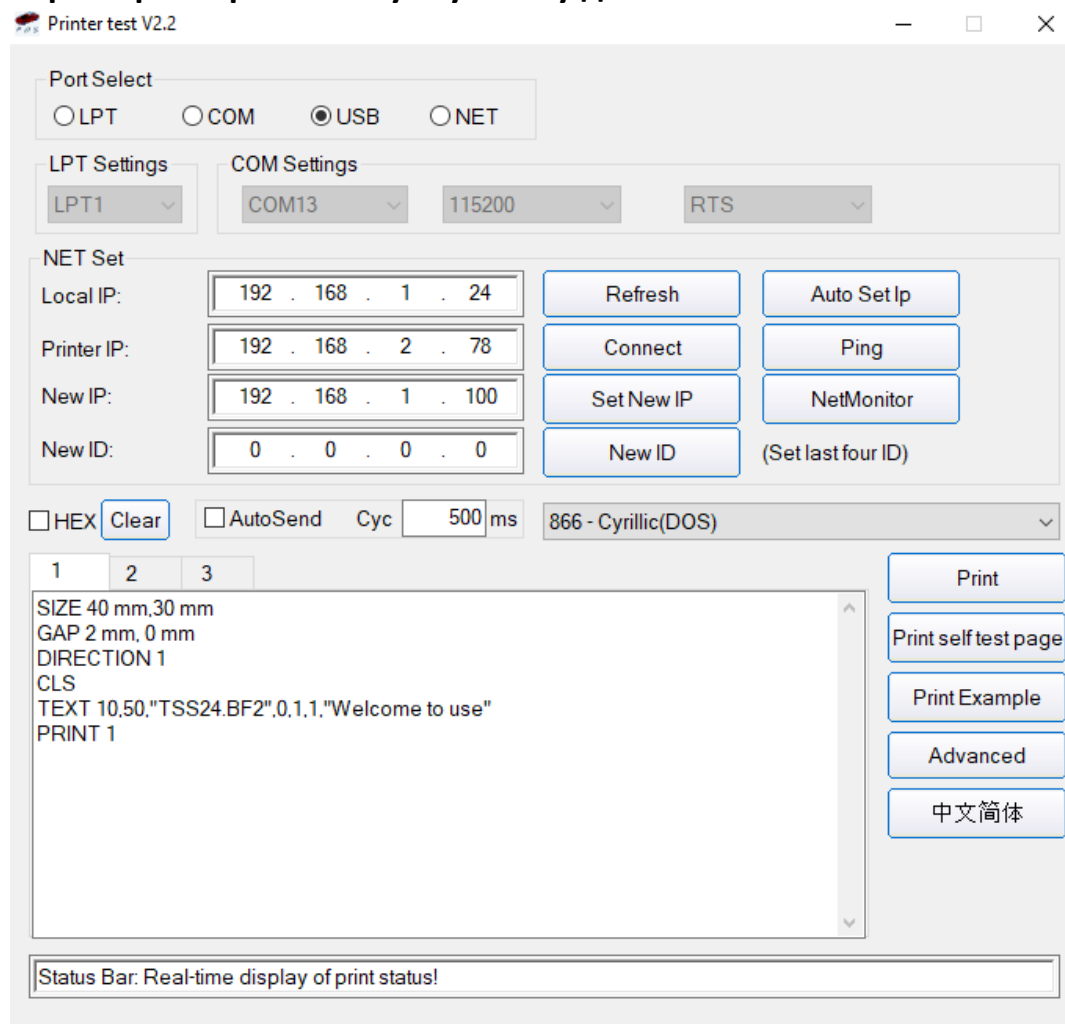
В режиме печати этикеток термопринтер поддерживает TSPL, а в режиме печати чеков - ESC/POS.

Режим печати можно изменить, выполнив следующие действия:

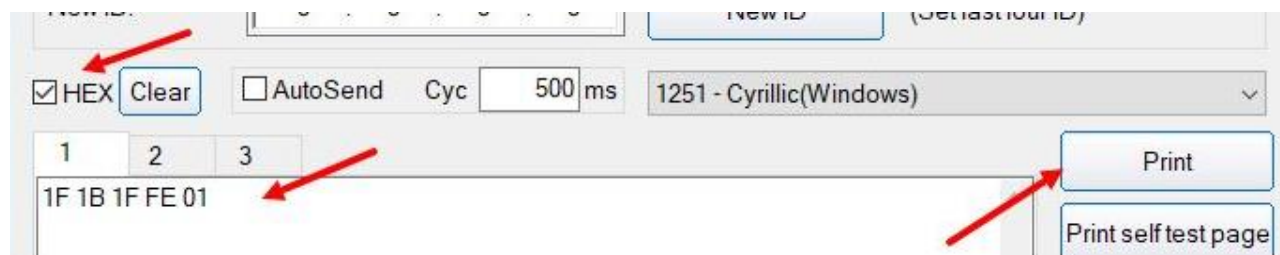
1. Выключите принтер
2. Нажмите и удерживайте кнопку PAUSE, затем включите принтер. Дождитесь индикации ONLINE и ERROR и звукового сигнала.
3. Примерно через 5 секунд принтер напечатает текущий режим, Квитанцию или Эмблему.
4. Нажмите кнопку FEED для переключения между режимами RECEIP и LABEL.
5. После печати нужного режима перезапустите принтер.



Термопринтер использует утилиту для печати – Printer Test V2.2



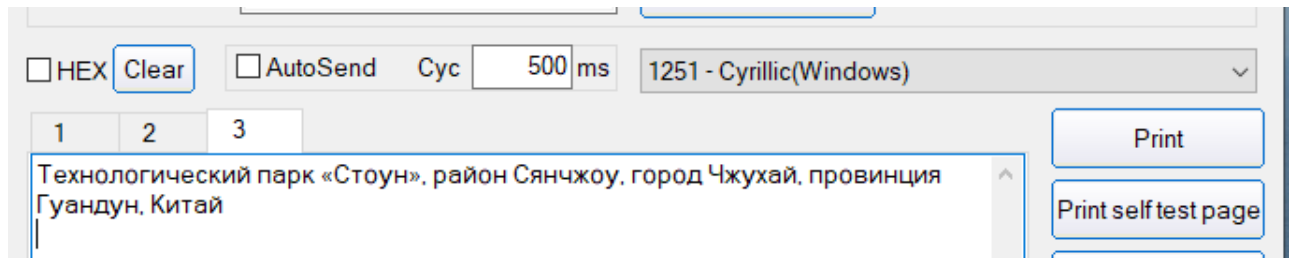
В режиме RECEIPT можно печатать чеки на чековой ленте по протоколу ESC\POS, для печати русского шрифта надо отключить Chinese mode командой 1F 1B 1F FE 01 (с установленной галочкой HEX):



Chinese OFF : 1F 1B 1F FE 01

Chinese ON : 1F 1B 1F FE 00

Далее надо поставить кодовую страницу 1251 – Cyrillic (Windows) и можно печатать русский текст:



В режиме LABEL принимает команды по TSPL протоколу, вот пример печати текста, ШК и QR кода:

```

SIZE 60 mm,58 mm
GAP 2 mm, 0 mm
DIRECTION 0
CLS
TEXT 50,200,"3",0,1,1,"Simple text"
DMATRIX 150,250,1400,1400,x20,18,18,"DMATRIX EXAMPLE1"
BARCODE 100,50,"128",100,2,0,2,2,"center1"
PRINT 1,1
    
```

Для печати русским шрифтом надо добавить команду установки кодовой страницы на Win1251 (Cyrillic)

```
CODEPAGE 1251
```

Т.е. код печати этикетки с штрих кодом, 2D кодом и русским текстом может быть таким:

```

SIZE 60 mm,58 mm
GAP 2 mm, 0 mm
DIRECTION 0
CODEPAGE 1251
CLS
TEXT 50,200,"3",0,1,1,"Русский текст"
DMATRIX 150,250,1400,1400,x20,18,18,"DMATRIX EXAMPLE1"
BARCODE 100,50,"128",100,2,0,2,2,"center1"
PRINT 1,1
    
```

10. Техническое обслуживание

Чистку принтера проводят, чтобы поддерживать принтер в хорошем состоянии, продлевать срок его службы и обеспечить хорошее качество печати. Для чистки принтера используйте один из следующих материалов: ватный тампон, безворсовая ткань, щетка с пылесосом, 100% этанол.

Проводите чистку принтера следующим образом:

Печатающая головка	<ol style="list-style-type: none"> 1. Выключите питание принтера. 2. Дайте остыть не менее минуты. 3. Используйте ватный тампон и 100% этанол для очистки поверхности печатающей головки.
Опорный валик	<ol style="list-style-type: none"> 1. Выключите питание принтера. 2. Поверните опорный валик и с помощью ватного тампона или безворсовой ткани очистите его 100% этанолом.
Внешняя часть	Протрите влажной тканью.
Внутреннее устройство	Используйте щеточку с пылесосом или воздуходувом.

Внимание

Всегда выключайте питание принтера перед его чисткой.

Не касайтесь печатающей головки рукой.

Не используйте пинцет, он может повредить печатающую головку, опорный валик или датчик.

Используйте 100% этанол. НЕ используйте медицинский спирт, бензин или ацетон, так как они могут повредить печатающую головку и опорный валик.

Выполните калибровку датчика зазора после очистки.

Включайте принтер и возобновляйте печать только после испарения этанола.

11. Загрузка драйверов

Для загрузки драйверов на данный принтер перейдите по ссылке в наш интернет-магазин.

12. Подключение PC-365(W) в iiko и R-Keeper

Инструкция по подключению PC-365(W) в iiko и в R-Keeper находится по ссылке под QR кодом:



POSCENTER

РУКОВОДСТВО ПОЛЬЗОВАТЕЛЯ

Версия 1.0 01/2025



<http://optPOScenter.ru/>